



Poul

Balance bike

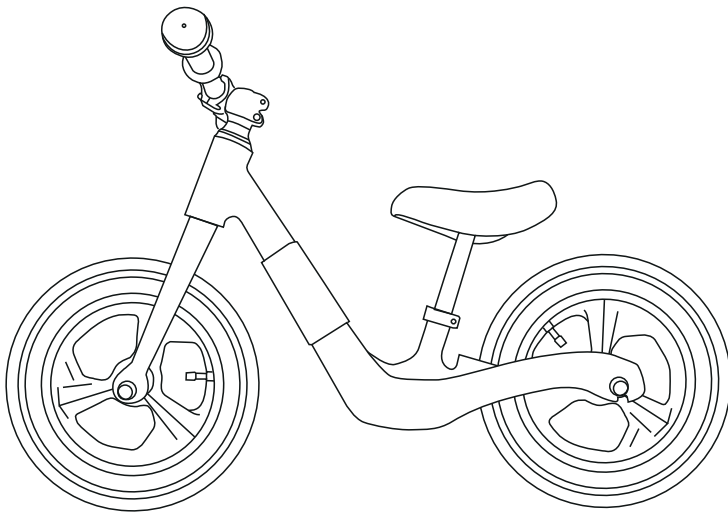
Laufrad

Vélo d'équilibre

Bicicleta sin pedales

Bicicletta senza pedali

Rowerek biegowy



EN 71



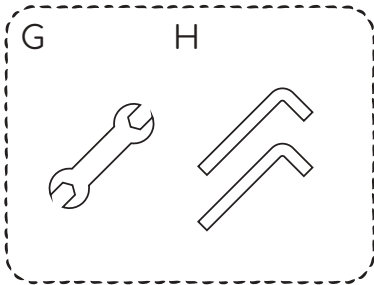
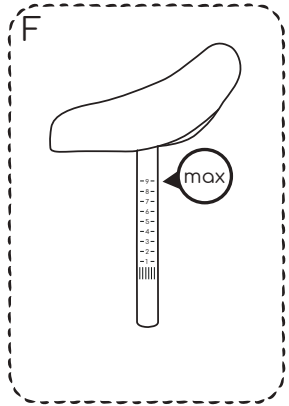
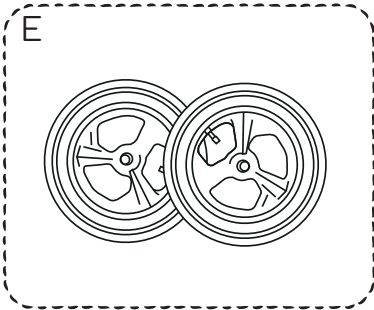
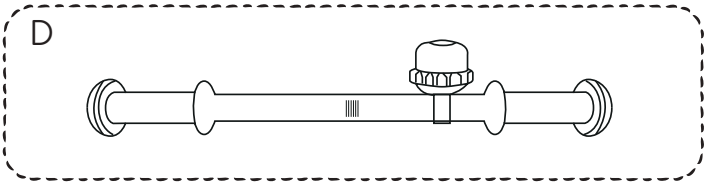
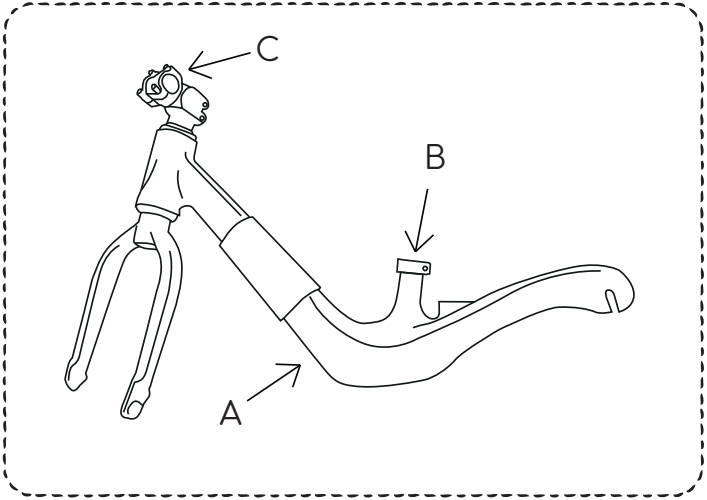
skiddoü

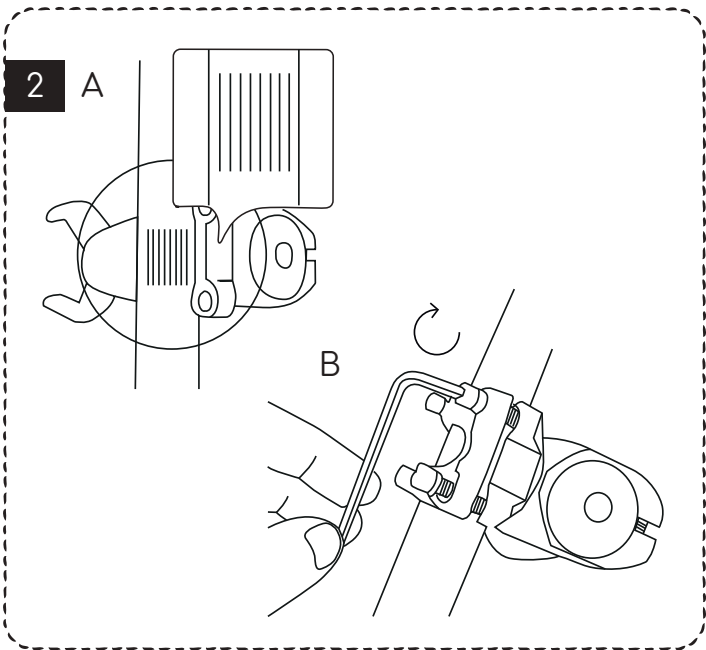
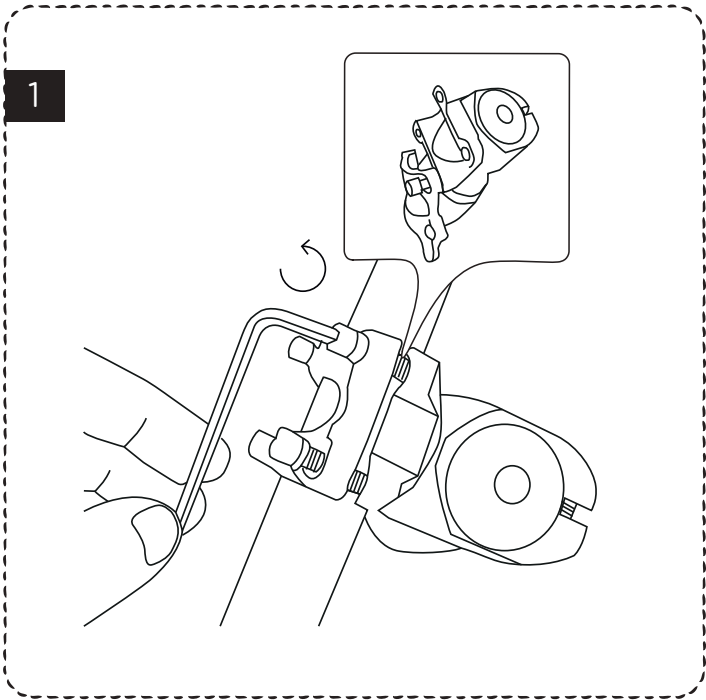
born to smile

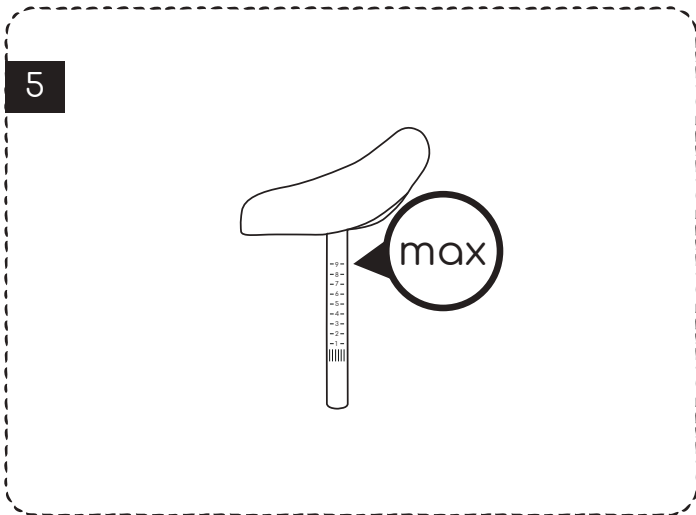
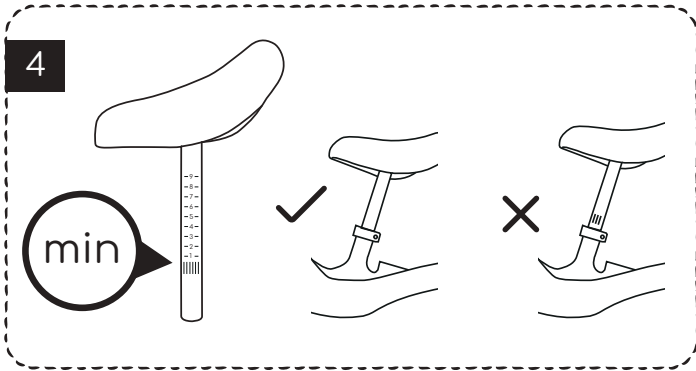
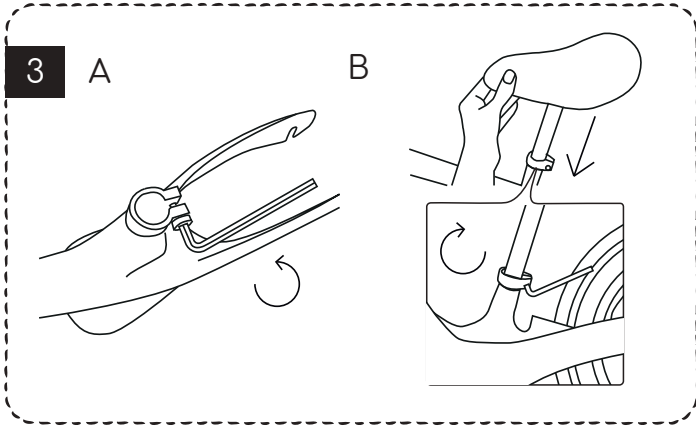




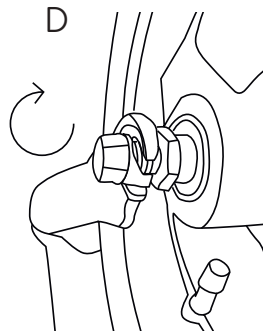
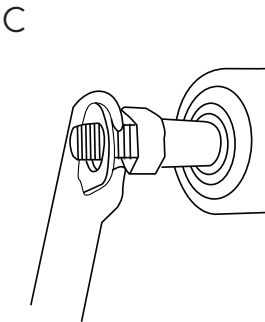
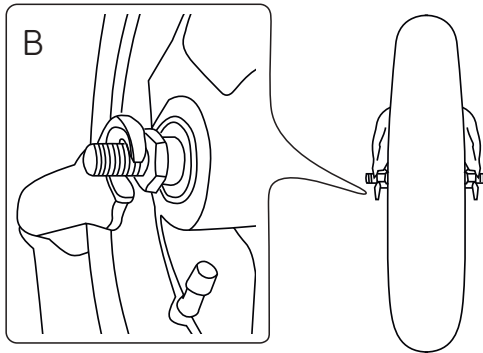
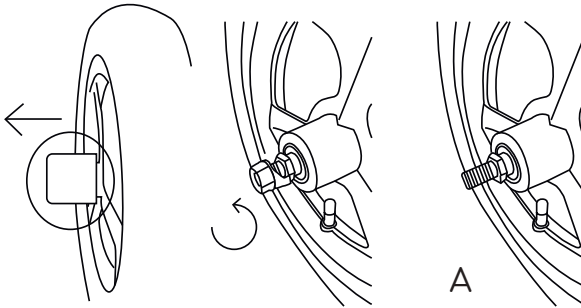
| | | |
|----|-----------------------------|----|
| EN | user manual | 7 |
| DE | bedienungsanleitung | 11 |
| FR | guide d'utilisation | 17 |
| ES | manual de usuario | 21 |
| IT | istruzioni per utente | 25 |
| PL | instrukcja obsługi | 29 |



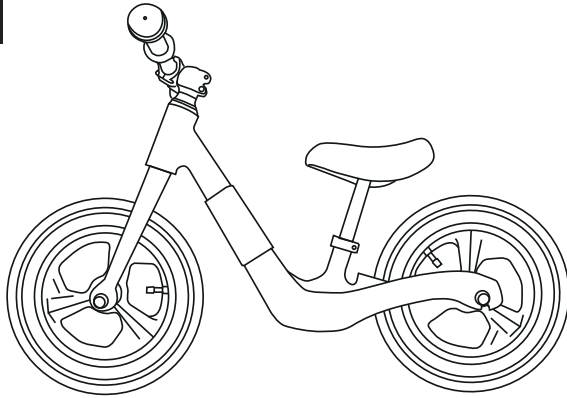




6



7





Hello,

Thank you for the expression of sympathy. We are really happy that you have joined the skiddoü family. Since now we've taken care about the little ones who aren't able to take care of themselves yet.

skiddoü was born to smile. We know that when the child is born, the whole world smiles and so believe that happy parents raise happy babies.

Our mission is to create safe, comfortable, stylish and durable products that will accompany your daily discoveries.

We hope that the skiddoü product you've chosen will simplify your everyday life and reinforce the bond in the most important time of your journey.



With smile,
skiddoü team

NOTE! READ THIS INSTRUCTIONS CAREFULLY AND RETAIN AS REFERENCE.

Please read this user manual carefully and retain it as a reference. The safety of your child may be impaired if instructions provided herein are not observed. Recommended child age: 3+.

WARNINGS!

- Use individual protection measures, such as gloves, knee and elbow pads and a helmet.
- Do not use in road traffic.
- The toy is intended for outdoor use, on flat surfaces free of obstructions. Never use the product near vehicles, public roads, access roads and driveways, stairs, hills, on gravel and sand surfaces, as well as in the area of swimming pools and lakes.
- Do not use the product after dark, during fog or other weather conditions limiting visibility.
- Continuous supervision of the child using the product by an adult is recommended.
- Before use, explain the children how to use the product safely and make sure the child already has the required skills enabling safe use of the bicycle. The child should understand how to drive the bicycle, how to turn and stop it in order to prevent accidents and collisions resulting in injuries of the child or of others.
- When riding, the child must keep both hands on the handle bars and push off the ground, alternating feet, when accelerating.
- Always wear shoes when using the product.
- The product should be assembled by an adult. Check before each use if the product is damaged and if wear signs are visible. Make sure that all parts are attached correctly, well matched and tightened, while screws and nuts work as intended. If parts are missing or damaged, do not use the product and contact the seller instead.
- The safest areas to ride the bicycle include areas with limited or no vehicle traffic, e.g. private properties, playgrounds, leisure areas or school playgrounds.
- The product is intended for use by a single child with the maximum body weight of 30 kg.
- This toy is not equipped with a brake.
- The seat level should be adjusted such that the child reaches the ground with feet completely.
- Remember that the minimum insertion mark provided on the seat should be inside the frame, otherwise the seat pole may break, potentially causing the child to fall and sustain injuries.

- Keep the package or dispose according to regulations.
- Do not leave parts of the packaging in an accessible location (e.g. tinfoil, cardboard, etc.). These elements pose a suffocation hazard to the child.

1. List of parts:

| no. | element |
|-------|---|
| A+B+C | The frame with the installed front fork (A), the seat clamp (B) and the handlebars assembly clamp (C) |
| D | Wheels with installed washers and nuts |
| E | Handlebar with the bell installed |
| F | Saddle |
| G+H | Assembly wrench |

2. Assembly instructions:

Handlebar

Start the assembly by removing screws of the handlebars assembly clamp (Fig. 1), then place the handlebars(E) as shown in Fig. 2A, place the other part of the clamp and place the screws. Tighten the screws using the assembly spanner (H), clockwise, until resistance is felt (Fig. 2B).

Seat

Using the assembly spanner (H) loosen the seat clamp (B) to place the seat inside (Fig. 3A). Next, slide the seat (F) into the hole and tighten using the Allen key (Fig. 3B) - clockwise, until resistance is felt.

Note!

- The seat level should be adapted to the height of the child, at the same time making sure the minimum level mark is inside the pipe (Fig. 4)!
- The maximum position of the seat is indicated as position 9 on the seat pipe, using the MAX mark - Fig. 5!
- The seat level must be adjusted by an adult only.

Wheels

Begin the assembly of wheels (D) by removing the protector, the nuts and washers (Fig. 6A). Next, slide the wheel into the fork openings (Fig. 6B), place the washers (Fig. 6C) and nuts. Tighten the elements using the spanner (G).

The correctly assembled product is shown in Figure 7.

Remember to make sure before the assembly and before each use that all connectors (nuts) are correctly tightened and whether the tyres are inflated correctly.

3. Cleaning and maintenance:

In order to ensure safe use, the bicycle should be cleaned regularly using a soft sponge/cloth and soapy water, followed by wiping the product dry.

Do not use aggressive chemicals to clean the product, as they may damage the product. Use grease (or anti-corrosion spray) regularly on rotating product parts, check the screws and parts for correct tightening. Replace damaged parts, if necessary. Store the product away from moisture and extreme temperatures. Do not leave the product exposed to weather conditions, i.e. rain, snow or high temperatures.

4. Warranty conditions:

1. The warranty is provided by skiddoŭ Polska Sp. z o.o. with its main office at Kopanina 34, 60-105 Poznań, Poland.
2. The warranty covers skiddoŭ brand products.
3. skiddoŭ Polska Sp. z o.o. guarantees correct functioning of the product according to technical conditions of use described in the user manual.
4. The warranty covers a period of 24 months, starting from the product sale date. If the product is purchased by a company (VAT invoice), the warranty covers a period of 12 months.
5. The warranty cover may be extended for further 12 months. The extension may be obtained by registering the product, filling a form available on the website: www.skiddou.com.
6. The warranty is valid in the country of purchase.
7. The warranty of the manufacturer is non-transferable and may be used to make claims by the first buyer only.
8. Identified faults shall be removed free of charge by the Guarantor during the warranty period.
9. The customer (reporting a complaint) shall be obliged to report a complaint via the www.skiddou.com website. The instructions for reporting a complaint and sending a faulty product is available on the website.
10. Any faults or damage to the product identified and reported during the warranty period shall be removed free of charge, as quickly as possible, within 21 working days from the time the Guarantor receives the faulty product. In justified cases, this period can be extended by 30 days.
11. Equipment faults or damage should be reported to the Guarantor immediately after the discovery.
12. The customer shall have the right to exchange the product for a different product with identical or similar technical parameters (including colours), if the Guarantor deems the fault to be irreparable.
13. The warranty shall be respected only if damage description and all accessories received by the customer upon purchase, together with the proof of purchase indicating the date of sale are attached to the returned product.
14. The warranty excludes: natural wear and tear during use, damage caused by abuse and misuse contrary to the user manual, damage or tear caused by the buyer, textile colour fading caused by long-term influence of sunlight, washing at an incorrect temperature, mechanical, electrical, thermal damage, penetration of liquids or purposeful damage and faults caused by it, unauthorised modifications.
15. The Guarantor may refuse a repair if unauthorised modifications are visible or if the nameplate is missing.
16. If the fault is not covered by warranty of the manufacturer, the Guarantor may propose a paid service instead. The customer shall be informed about repair costs in this case and the repair shall be performed only if the customer agrees to it.
17. The Guarantor shall not be held responsible for loss and damage resulting from the inability to use the repair product.
18. Products submitted through warranty claims shall be accepted only if they are clean and in a cardboard package (original or replacement box).
19. Delivery of incomplete product or without an adequate package may result in the product repair being rejected or in a longer repair period as a consequence of not observing warranty conditions.
20. Rules of processing of personal data of the customer as a part of the warranty procedure are specified in the Privacy Policy. By filling the warranty form the customer acknowledges the information clause.
21. The product warranty does not exclude, limit or suspend the rights of the buyer available according to guarantee.



Hallo,

Vielen Dank für Ihr Vertrauen. Wir freuen uns, Sie in der skiddoü-Familie willkommen zu heißen. Schön, dass Sie dabei sind. Von nun an werden wir uns um diejenigen kümmern, die noch nicht für sich selbst sorgen können.

skiddoü ist eine Marke, die geschaffen wurde, um Kinder und Eltern zum Lächeln zu bringen. Wir glauben, dass wenn ein Kind geboren wird, die ganze Welt lacht. Unsere Mission ist es, sichere, ergonomische, stilvolle und langlebige Produkte herzustellen, die es Ihnen ermöglichen, gemeinsam die Welt zu erkunden.

Wir hoffen, dass das Produkt, für das Sie sich entscheiden, Ihren Alltag erleichtert und Sie in jeder Phase Ihres Abenteuers begleitet. Die größte Belohnung wird Ihre Freude für uns sein!

Mit einem Lächeln,

skiddoü Team



WICHTIG! LESEN SIE DIE FOLGENDEN INFORMATIONEN SORGFÄLTIG DURCH UND BEWAHREN SIE SIE FÜR SPÄTERE BEZUGNAHME AUF

Bitte lesen Sie das Handbuch sorgfältig durch und bewahren Sie es zum späteren Nachlesen auf. Die Nichtbeachtung dieser Inhalt kann die Sicherheit Ihres Kindes beeinträchtigen. Empfohlenes Alter für die Nutzung: 3+.

WARNUNGEN!

- Persönliche Schutzausrüstung wie Handschuhe, Ellbogen- und Knieschutz und ein Helm sind erforderlich.
- Nicht im Straßenverkehr verwenden.
- Das Spielzeug ist für den Gebrauch im Freien, auf ungehinderten und ebenen Flächen bestimmt. Niemals in der Nähe von Kraftfahrzeugen, öffentlichen Straßen, Einfahrten, Treppen, Hügeln, auf Kies- und Sandflächen sowie in Schwimmbädern und anderen Wasserbecken verwenden.
- Verwenden Sie das Produkt nicht nach Einbruch der Dunkelheit, bei Nebel oder anderen Wetterbedingungen, die die Sicht beeinträchtigen.
- Für die Anwendung des Produkts durch ein Kind wird die kontinuierliche Überwachung durch Erwachsene empfohlen.
- Erklären Sie den Kindern vor der Benutzung des Produkts, wie sie es sicher benutzen können, und vergewissern Sie sich, dass sie bereits über die notwendigen Fähigkeiten verfügen, um das Fahrrad sicher zu benutzen. Um Unfälle und Zusammenstöße zu vermeiden, bei denen das Kind oder Dritte verletzt werden, muss das Kind wissen, wie es das Fahrrad lenken, wenden und anhalten kann.
- Ihr Kind muss beim Fahren beide Hände am Lenker halten und sich beim Beschleunigen abwechselnd mit den Füßen vom Boden abstoßen.
- Tragen Sie immer Schuhe, wenn Sie das Produkt verwenden.
- Installation für Erwachsene erforderlich. Prüfen Sie das Produkt vor jedem Gebrauch auf Beschädigungen und Verschleißerscheinungen. Stellen Sie sicher, dass alle Teile ordnungsgemäß befestigt, gut eingepasst und angezogen sind und dass Schrauben und Muttern ihre Funktion ordnungsgemäß erfüllen. Wenn keine Teile oder Schäden vorhanden sind, verwenden Sie das Produkt nicht, sondern wenden Sie sich an Ihren Händler.
- Die sichersten Fahrgebiete sind solche mit eingeschränktem oder keinem Autoverkehr, z.B. Privatbereiche, Spielplätze, Erholungsgebiete oder Schulhöfe.
- Das Produkt ist zur Verwendung durch ein Kind mit einem Gewicht von

maximal 30 kg bestimmt.

- Dieses Spielzeug hat keine Bremse.
- Die Höhe des Sitzes sollte so eingestellt werden, dass das Kind mit seinen ganzen Füßen den Boden berührt.
- Denken Sie daran, dass die Mindesteinsteckmarkierung an der Sattelstütze im Rahmenrohr verborgen ist, sonst kann oder Sattelstütze brechen und das Kind kann stürzen und sich verletzen.
- Bewahren Sie die Verpackung auf oder entsorgen Sie sie vorschriftsmäßig.
- Lassen Sie keine frei zugänglichen Teile der Verpackung liegen z.B. Alufolie, Kartons etc.). Es besteht Erstickungsgefahr.

1. Liste der Elemente:

| lfd. nr. | element |
|----------|---|
| A+B+C | Rahmen mit montierter Vorderradgabel (A), Sitzhalterung (B) und Lenkerhalterung (C) |
| D | Räder mit montierten Unterlegscheiben und Muttern |
| E | Lenker mit montierter Glocke |
| F | Sattel |
| G+H | Montageschlüssel-Satz |

2. Zusammenbauen:

Lenker

Beginnen Sie mit der Montage, indem Sie die Schrauben der Lenkerhalterung lösen (Abbildung 1), dann den Lenker (E) wie in Abbildung 2A gezeigt aufsetzen, den anderen Teil der Halterung aufsetzen und die Schrauben eindrehen. Ziehen Sie sie mit dem Montageschlüssel (H) im Uhrzeigersinn fest, bis Sie einen Widerstand spüren (Abb. 2B).

Sattel

Lösen Sie mit dem Montageschlüssel (H) die Sitzklemme (B) und schieben Sie den Sitz durch den Sitz (Abb.3A). Setzen Sie dann den Sitz (F) in das Loch und ziehen Sie ihn mit dem Innensechskant im Uhrzeigersinn fest (Abb. 3B), bis Sie einen Widerstand spüren.

Achtung!

- Stellen Sie die Höhe von Sattel auf die Körpergröße Ihres Kindes ein und achten Sie darauf, dass die Mindesteinsteckmarkierung im Rahmenrohr verdeckt ist (Abb. 4)!
- Der maximale Sitzeinschub ist die Position 9, die auf dem Sitzrohr mit dem MAX-Symbol gekennzeichnet ist - Abb. 5!
- Nur ein Erwachsener kann die Höhe des Sattels einstellen.

Räder

Montieren Sie die Räder (D), indem Sie die Arretierung entfernen, die Muttern abschrauben und die Unterlegscheiben abnehmen (Abb. 6 A). Stecken Sie dann das Rad in die Gabellöcher (Abb. 6B), legen Sie die Unterlegscheiben (Abb. 6 C) und Muttern auf. Ziehen Sie sie mit dem Schraubenschlüssel (G) fest.

Ein korrekt montiertes Produkt ist in Abb. 7 dargestellt.

Vergewissern Sie sich nach dem Zusammenbau des Produkts und vor jedem Gebrauch, dass alle Verbindungselemente (Muttern) richtig angezogen sind und dass genügend Luft in den Rädern vorhanden ist.

3. Reinigung und Wartung

Um einen sicheren Gebrauch zu gewährleisten, reinigen Sie Ihr Fahrrad regelmäßig mit einem weichen Schwamm/Lappen und einer Seifenwasserlösung und wischen Sie das Produkt anschließend trocken.

Verwenden Sie keine starken Chemikalien, um Schmutz zu entfernen. Dies kann das Produkt beschädigen. Schmieren Sie die rotierenden Teile des Geräts regelmäßig mit Fett (oder Korrosionsschutzspray) und überprüfen Sie sie auf lose Schrauben und verschlissene Teile. Ersetzen Sie gegebenenfalls beschädigte Teile. Lagern Sie das Produkt vor Feuchtigkeit und extremen Temperaturen geschützt. Setzen Sie das Produkt nicht den Witterungsbedingungen wie Regen, Schnee oder hohen Temperaturen aus.

4. Garantiebedingungen:

1. Der Garantiegeber ist skiddoü Polska Sp. z o.o. with its main office at Kopanina 34, 60-105 Poznań, Poland. Die Garantie gilt für Skiddoü-Produkte.
2. Die Garantie gilt für skiddoü-Produkte.
3. skiddoü Polska Sp. z o.o. garantiert den reibungslosen Betrieb des Produkts gemäß den in der Betriebsanleitung beschriebenen technischen und betrieblichen Bedingungen.
4. Die Garantie wird für einen Zeitraum von 24 Monaten ab dem Lieferdatum gewährt. Wenn das Produkt von einer Firma gekauft wird (MwSt.-Rechnung), wird die Garantie für einen Zeitraum von 12 Monaten gewährt.
5. Es besteht die Möglichkeit, den Zeitraum des Garantieschutzes um weitere 12 Monate zu verlängern. Die Bedingung für die Verlängerung ist die Registrierung des Produkts durch Ausfüllen des auf der Website www.skiddou.com verfügbaren Formulars.
6. Die Garantie ist in dem Land gültig, in dem das Produkt gekauft wurde.
7. Die Herstellergarantie ist nicht übertragbar und kann daher nur vom Erstkäufer in Anspruch genommen werden.
8. Angezeigte Mängel werden während der Garantiezeit durch den Garantiegeber kostenlos beseitigt.
9. Der Kunde (der Reklamierer) ist verpflichtet, eine Beschwerde über die Website www.skiddou.com einzureichen. Anweisungen zur Meldung und zum Versand des beanspruchten Produkts sind auf der Website verfügbar.
10. Mögliche Mängel oder Schäden am Produkt, die während der Garantiezeit aufgedeckt und gemeldet werden, werden innerhalb kürzester Zeit, höchstens 21 Arbeitstage, gerechnet ab dem Eingang des beworbenen Produkts beim Garantiegeber, kostenlos behoben. In begründeten Fällen kann diese Frist um weitere 30 Tage verlängert werden.
11. Mängel oder Schäden an der Ausrüstung sollten dem Garantiegeber sofort nach ihrer Entdeckung gemeldet werden.
12. Der Kunde hat das Recht, die Ware durch eine andere Ware mit gleichen oder ähnlichen technischen Parametern (einschließlich Farben) zu ersetzen, falls der Garantiegeber der Meinung ist, dass es unmöglich ist, den Mangel zu beseitigen.
13. Die Garantie wird nur dann eingehalten, wenn dem beworbenen Gerät eine Beschreibung des Mangels, sämtliches Zubehör, das der Kunde beim Kauf des Geräts erhalten hat, und eine Kopie des Kaufbelegs einschließlich des Verkaufsdatums beigelegt sind.
14. Die Garantie erstreckt sich nicht auf: natürliche Abnutzung durch unsachgemäßen und nicht mit der Bedienungsanleitung übereinstimmenden Verschleiß, Schäden oder Abnutzung durch Verschulden des Käufers, Ausbleichen des Gewebes durch längere Sonneneinstrahlung, Waschen bei falscher Temperatur, mechanische, elektrische, thermische Schäden, Flüssigkeitsinterferenzen oder absichtliche Beschädigungen und dadurch verursachte Mängel, willkürliche Änderungen.
15. Der Garantiegeber kann die Durchführung der Reparatur verweigern, wenn Spuren einer unbefugten Reparatur oder eine Beschädigung des Typenschildes vorliegen.
16. Wenn der Mangel nicht durch die Herstellergarantie abgedeckt ist, kann der Garantiegeber anbieten, eine Dienstleistung gegen Bezahlung zu erbringen. Der Kunde wird über die Kosten der Reparatur informiert, und die Reparatur wird nur mit seiner Zustimmung durchgeführt.
17. Der Garantiegeber ist nicht verantwortlich für Schäden und Verluste, die aus der Unfähigkeit resultieren, das zu reparierende Produkt zu benutzen.
18. Reklamationsprodukte werden nur sauber und in Kartonverpackungen (Original- oder Ersatzverpackung) angenommen.
19. Die Lieferung des Produkts in unvollständigem Zustand oder das Fehlen einer geeigneten Verpackung kann ein Grund dafür sein, die Reparatur des Produkts oder die Verlängerung der Reparaturfrist aufgrund der Nichteinhaltung der Garantiebedingungen abzulehnen.
20. Die Richtlinien für die Verarbeitung der persönlichen Daten des Kunden im Rahmen der Garantieleistung sind in der Datenschutzrichtlinie festgelegt. Beim Ausfüllen des

Beschwerdeformulars muss der Kunde die Informationsklausel lesen.

21. Die Produktgarantie schließt die Rechte des Käufers aus der Garantie nicht aus, schränkt sie ein oder setzt sie aus.



Salut,

merci pour votre confiance. Nous sommes heureux de vous accueillir dans la famille skiddoü. Nous nous réjouissons beaucoup que vous ayez rejoint notre groupe. Désormais, nous prendrons soin ensemble de ceux qui ne savent pas encore prendre soin d'eux-mêmes.

skiddoü est une marque créée pour faire sourire les enfants et les parents. Nous croyons que lorsqu'un bébé naît, le monde entier rit. Notre mission est de créer des produits sûrs, ergonomiques, élégants et durables vous permettant de découvrir le monde ensemble.

Nous sommes pleins d'espoir que le produit choisi par vous facilitera votre vie au quotidien et vous accompagnera à chaque étape de votre aventure commune. Votre joie sera la plus belle récompense pour nous!



Avec sourire,
Équipe skiddoü

IMPORTANT! LISEZ ATTENTIVEMENT ET CONSERVEZ POUR RÉFÉRENCE FUTURE.

Veillez lire attentivement la notice d'utilisation et la conserver pour référence future. Le non respect du contenu de ce document peut affecter la sécurité de l'enfant. L'âge d'utilisation recommandé pour l'enfant: 3+.

AVERTISSEMENT!

- La nécessité d'utiliser les équipements de protection individuelle, c'est-à-dire des gants, des coudières, des genouillères et un casque.
- Ne pas utiliser dans la circulation.
- Le jouet destiné à l'utilisation extérieure, sur les surfaces planes, exemptes d'obstacles. Ne jamais utiliser à proximité des véhicules mécaniques, voies publiques, voies d'accès, escalier, collines, sur des surfaces de gravier et de sable, ainsi que sur le terrain près de piscines et autres réservoirs d'eau.
- Ne pas utiliser le produit après la tombée de la nuit, pendant le brouillard ou dans d'autres conditions météorologiques limitant la visibilité.
- La surveillance permanente recommandée d'un adulte pendant l'utilisation du produit par l'enfant.
- Avant d'utiliser le produit, il faut expliquer aux enfants à quoi consiste l'utilisation du produit en toute sécurité et s'assurer que l'enfant a déjà des compétences indispensables pour utiliser le vélo en toute sécurité. Pour éviter les accidents et heurts causant les blessures de l'enfant ou des tiers, l'enfant doit comprendre comment diriger, tourner et arrêter le vélo.
- Pendant la conduite, l'enfant doit tenir les deux mains sur le guidon et pendant l'accélération il doit repousser alternativement les pieds du sol.
- Lors de l'utilisation du produit, il faut porter toujours des chaussures.
- L'assemblage doit être fait par un adulte. Avant chaque utilisation, vérifier si le produit n'est pas endommagé et ne présente pas de traces d'usure. Il faut s'assurer que toutes ses pièces sont correctement fixées, bien ajustées et bien vissées ainsi que les vis et les écrous remplissent correctement leurs fonctions. A défaut de pièces ou en cas d'endommagement, ne pas utiliser le produit, contacter le vendeur.
- Les zones de circulation limitée ou interdite comme par exemple terrains privés, terrains de jeux, aires de loisirs et cours de récréation sont les terrains les plus sûrs pour la conduite.
- Le produit est destiné à être utilisé par un seul enfant pesant au maximum 30 kg.
- Le jouet n'a pas de frein.

- La hauteur du siège doit être réglée de manière à ce que les pieds entiers de l'enfant touchent le sol.
- Il faut s'assurer que le repère d'insertion minimum marqué sur la tige de selle est caché dans le tube du cadre, sinon la tige de selle peut se casser et par conséquent l'enfant peut tomber et se blesser.
- Garder l'emballage ou l'éliminer conformément aux dispositions légales.
- Ne pas laisser d'éléments d'emballage accessibles librement (p.ex. films d'aluminium, cartons etc.). Il existe le risque d'étouffement pour l'enfant.

1. Liste d'éléments :

| no | élément |
|-------|--|
| A+B+C | Le cadre avec la fourche avant (A) installée, le collier de siège (B) et la poignée de montage du guidon (C) |
| D | Les roues avec les rondelles et les écrous installés |
| E | Le guidon avec la sonnette installée |
| F | Selle |
| G+H | Jeu de clés d'assemblage |

2. Notice d'assemblage :

Le guidon

Commencer le montage en dévissant les vis de la poignée de montage du guidon (fig.1), et ensuite, mettre le guidon (E) de manière indiquée sur la figure 2A, poser la seconde partie de la poignée et visser les vis. Les serrer avec la clé de montage (H), dans le sens des aiguilles d'une montre jusqu'à sentir une résistance (figure 2B).

Siège

A l'aide de la clé de montage (H) desserrer le collier de siège (B) afin de passer le siège à travers lui (fig.3A). Puis insérer le siège (F) dans le trou et serrer avec la clé Allen (fig. 3B) - dans le sens des aiguilles d'une montre jusqu'à sentir une résistance.

Attention!

- La hauteur du siège doit être adaptée à la taille de l'enfant, il faut s'assurer que le repère d'insertion minimum soit caché dans le tube du cadre (fig.4)!
- L'extension maximale du siège est la position 9, indiquée sur le tube de siège et marquée du symbole MAX - fig.5 .
- La hauteur du siège ne doit être réglée que par un adulte.

Roues

Commencer le montage des roues (D) en retirant la protection et en dévissant les rondelles et les écrous(fig.6A). Ensuite, glisser la roue dans les trous de fourchette (fig.6B), mettre les rondelles (fig. 6C) et les écrous . Serrer avec la clé (G).

La figure 7 présente le produit monté correctement.

Ne pas oublier, après l'assemblage du produit et avant chaque son utilisation, de vérifier si tous les éléments de connexion (écrous) sont bien vissés et si' il y a suffisamment d'air dans les roues.

3. **Nettoyage, entretien et stockage :**

Pour garantir le fonctionnement du vélo en sécurité, il faut le nettoyer régulièrement avec une éponge / un chiffon mou et la solution de savon et de l'eau, en essuyant le produit à

sec à la fin.

Ne pas appliquer de produits chimiques agressifs pour éliminer les contaminations, vu le risque de détériorer le produit. Il faut appliquer systématiquement de la graisse (ou un spray anti-corrosion) sur des pièces de rotation du produit et vérifier si les vis sont desserrées ou les pièces usées. Si nécessaire, remplacer les pièces endommagées. Le produit doit être stocké dans un endroit à l'abri de l'humidité et des températures extrêmes. Il ne faut pas laisser le produit exposé aux conditions météorologiques, à savoir la pluie, la neige ou des températures élevées.

4. Condiciones de garantía:

1. La Entidad Garante es skiddou Polska Sp. z o.o. con sede en Kopanina 34, 60-105 Poznań, Poland.
2. La garantía se aplica a los productos de la marca skiddou.
3. skiddou Polska Sp. z o.o. garantiza el buen funcionamiento del producto de acuerdo con las condiciones técnicas y de mantenimiento definidas en el manual.
4. La garantía se otorga por un período de 24 meses a partir de la fecha de entrega de la mercancía. Si el producto es comprado por la empresa (factura con IVA), la garantía se otorga por un período de 12 meses.
5. Es posible prorrogar el período de garantía por 12 meses más bajo la condición de registrar el producto completando el formulario disponible en el sitio web www.skiddou.com.
6. La garantía es válida en el país donde se compró el producto.
7. La garantía del fabricante no es transferible y, por lo tanto, sólo puede utilizarla el comprador original.
8. Durante el período de garantía la Entidad Garante subsanará de manera gratuita los defectos detectados.
9. El cliente (reclamante) está obligado a presentar una reclamación a través del sitio web www.skiddou.com. Las instrucciones para presentar la queja y enviar el producto defectuoso están disponibles en el sitio web.
10. Cualquier defecto o daño detectado en el producto y notificado durante el período de garantía será subsanado de manera gratuita lo antes posible, en el plazo máximo de 21 días hábiles, contados desde la recepción del producto reclamado por parte del Garante. En casos justificados, este plazo podrá prorrogarse otros 30 días.
11. Los defectos o daños del producto deben comunicarse al Garante inmediatamente después de detectarse los mismos.
12. El cliente tiene derecho a recibir un producto nuevo que tenga los mismos parámetros técnicos o similares (incluidos los colores) si el Garante considera que la reparación del defecto no es posible.
13. La garantía será válida sólo si el dispositivo defectuoso va acompañado de una descripción del daño, todos los accesorios que el cliente recibió al comprar el dispositivo y una copia del comprobante de compra que contenga la fecha de venta.
14. La garantía no cubre: desgaste natural relacionado con el funcionamiento, daños resultantes de un uso inadecuado y no previsto en el manual de uso, daños o rasgaduras causadas por culpa del comprador, decoloración de las telas por exposición prolongada a la luz solar, lavado a temperatura inadecuada, daños mecánicos, eléctricos, térmicos, causados por líquidos o daños intencionales, modificaciones no autorizadas.
15. La Entidad Garante puede negarse a subsanar los daños en caso de rastros de reparación no autorizada o daños en la placa de datos.
16. Si el defecto no está cubierto por la garantía del fabricante, el Garante puede proponer un servicio a título oneroso. Se informará al cliente sobre el costo de la reparación, y la reparación se realizará sólo con su consentimiento.
17. La Entidad Garante no se hace responsable de los daños y perjuicios resultantes de la imposibilidad de utilizar el producto durante su reparación.
18. Los productos reclamados se aceptan únicamente limpios y en un embalaje de cartón (original u otro).
19. La entrega del producto en un estado incompleto o sin un embalaje adecuado puede constituir el motivo de la denegación de la reparación del producto o la prórroga del período de reparación por incumplimiento de las condiciones de garantía.
20. Las reglas del procesamiento de los datos personales del Cliente para la realización del servicio de garantía se definen en la Política de privacidad. Al completar el formulario de queja, el Cliente se familiariza con la cláusula de información.
21. La garantía del producto no excluye, limita ni suspende los derechos del comprador derivados de la fianza.

Hola!



Gracias por su confianza. Nos complace darles la bienvenida a la familia skiddoü. Estamos muy contentos de que se hayan unido a nuestro grupo. A partir de ahora, nos ocuparemos de aquellos que aún no pueden cuidarse a sí mismos.

skiddoü es una marca creada para hacer sonreír a los niños y a los padres. Creemos que cuando nace un bebé, el mundo entero sonríe. Nuestra misión es crear productos seguros, ergonómicos, elegantes y duraderos que les permitan descubrir el mundo juntos.

Esperamos que el producto que elijan, les facilitará la vida cotidiana y les acompañará en cada etapa de sus aventuras. Su alegría será la mayor recompensa para nosotros!



Con una sonrisa,
Equipo de skiddoü

IMPORTANTE! POR FAVOR LEA DETENIDAMENTE Y GUARDE PARA FUTURAS REFERENCIAS.

Lea atentamente estas instrucciones de uso y guárdelas para futuras consultas. El incumplimiento de las instrucciones dadas aquí puede afectar la seguridad del niño. Edad recomendada de uso por un niño: 3+.

¡ADVERTENCIA!

- Utilizar el equipo de protección personal, es decir, guantes, coderas, rodilleras y casco. No utilizar el producto en el tráfico.
- Es un juguete diseñado para uso en exteriores, en superficies planas y sin obstáculos. Nunca lo use cerca de vehículos motorizados, caminos públicos, entradas para vehículos, escaleras, colinas, sobre superficies de grava o arena, y cerca de piscinas y otros depósitos de agua.
- No utilice el producto por la noche, en caso de niebla u en otras condiciones climáticas que limiten la visibilidad.
- Se recomienda la supervisión constante de un adulto mientras el niño utiliza el producto.
- Antes de comenzar a usar el producto, explicar a los niños como usar el producto de forma segura y asegurarse de que el niño ya tenga las habilidades necesarias para usar la bicicleta de manera segura. Para evitar accidentes y colisiones que puedan causar lesiones a los niños o a terceros, el niño debe comprender cómo conducir, girar y detener la bicicleta.
- Mientras conduce, el niño debe sostener el manillar con ambas manos y, mientras acelera, empujarse alternativamente con el pie izquierdo y el derecho hacia adelante.
- Siempre llevar zapatos puestos al usar el producto.
- Requiere ensamblaje por un adulto. Antes de cada uso, compruebe si el producto no presenta daños o signos de desgaste. Asegúrese de que todas sus partes estén correctamente fijadas, bien ajustadas y apretadas, y que los pernos y tuercas realicen sus funciones correctamente. Si falta alguna pieza o está dañada, no utilice el producto y póngase en contacto con su distribuidor.
- Las áreas más seguras para conducir son zonas con tráfico limitado o libres de vehículos, por ejemplo, áreas privadas, patios de recreo, áreas recreativas o patios escolares.
- El producto está destinado a ser utilizado por un niño con un peso máximo de 30 kg.
- Este juguete no tiene freno.
- La altura del asiento debe ajustarse de tal manera que los pies del niño se apoyen en el suelo.
- Asegúrese de que la marca de inserción mínima de la tija del sillín

esté dentro del tubo del cuadro; de lo contrario, la tija del sillín podrían romperse y el niño podría caerse y lesionarse.

- Conserve el embalaje o deséchelo conforme a las leyes vigentes.
- Las partes del embalaje deben mantenerse fuera del alcance de los niños (por ejemplo, papel de aluminio, cartón, etc.). Existe riesgo de asfixia para el niño.

1. La lista de componentes:

| no. | componente |
|-------|---|
| A+B+C | Cuadro con horquilla delantera (A), abrazadera del asiento (B) y soporte de montaje del manillar (C) instalados |
| D | Ruedas con arandelas y tuercas instaladas |
| E | Ruedas con arandelas y tuercas instaladas |
| F | Sillín |
| G+H | Juego de llaves de montaje |

2. Manual de instalación

Manillar

Inicie el montaje destornillando los tornillos del soporte de montaje del manillar (fig. 1), luego coloque el manillar (E) de la forma que se muestra en la imagen 2A, coloque la segunda parte del soporte y apriete los tornillos. Apriételos con la llave de montaje (H) en el sentido de las agujas del reloj hasta sentir resistencia (Fig. 2B).

Sillín

Utilice la llave de montaje (H) para aflojar la abrazadera del asiento (B) y pasar el sillín a través de ella (fig.3A). Luego inserte el sillín (F) en el orificio (F) en el orificio 2A, coloque la segunda parte del soporte y apriete con la llave Allen (Fig. 3B) - en el sentido de las agujas del reloj hasta sentir resistencia.

¡Atención!

- ¡La altura del sillín y del manillar debe ajustarse a la altura del niño, asegurándose de que la marca de inserción mínima esté oculta en el tubo del cuadro (Fig. 4)!
- ¡La inserción máxima del sillín es la posición 9, indicada en el tubo del sillín y marcada con el símbolo MAX - fig. 5!
- Solo un adulto puede ajustar la altura del manillar y del sillín.

Ruedas

Comience a ensamblar las ruedas (D) quitando la protección, desatornillando las tuercas y quitando las arandelas (fig. 6 A). Luego inserte la rueda en los orificios de la horquilla (fig. 6B), ponga las arandelas (fig. 6 C) y tuercas. Apriételas con la llave (G). En la figura 7 se muestra un producto ensamblado correctamente. Recuerde asegurarse de que todos los elementos de conexión (tuercas) estén correctamente apretados después de ensamblar el producto y antes de cada uso.

3. Limpieza y mantenimiento:

Para garantizar un uso seguro, la bicicleta debe limpiarse regularmente con una esponja / paño suave y una solución de agua y jabón, y, al final, secar el producto con un trapo. No deben utilizarse agentes químicos agresivos para limpiar la suciedad. Puede dañar el producto. Aplicar regularmente grasa (o aerosol anticorrosión) a las partes giratorias del producto y verificar que no haya pernos sueltos y desgaste de los repuestos. Si es necesario, reemplazar las piezas dañadas. El producto debe almacenarse en un lugar seco y libre de temperaturas extremas. No deje el producto expuesto a condiciones climáticas, como lluvia, nieve o altas temperaturas.

4. Condiciones de garantía:

1. La Entidad Garante es skiddoŭ Polska Sp. z o.o. con sede en Kopanina 34, 60-105 Poznań,

Poland.

2. La garantía se aplica a los productos de la marca skiddou.
3. skiddou Polska Sp. z o.o. garantiza el buen funcionamiento del producto de acuerdo con las condiciones técnicas y de mantenimiento definidas en el manual.
4. La garantía se otorga por un período de 24 meses a partir de la fecha de entrega de la mercancía. Si el producto es comprado por la empresa (factura con IVA), la garantía se otorga por un período de 12 meses.
5. Es posible prorrogar el período de garantía por 12 meses más bajo la condición de registrar el producto completando el formulario disponible en el sitio web www.skiddou.com.
6. La garantía es válida en el país donde se compró el producto.
7. La garantía del fabricante no es transferible y, por lo tanto, sólo puede utilizarla el comprador original.
8. Durante el período de garantía la Entidad Garante subsanará de manera gratuita los defectos detectados.
9. El cliente (reclamante) está obligado a presentar una reclamación a través del sitio web www.skiddou.com. Las instrucciones para presentar la queja y enviar el producto defectuoso están disponibles en el sitio web.
10. Cualquier defecto o daño detectado en el producto y notificado durante el período de garantía será subsanado de manera gratuita lo antes posible, en el plazo máximo de 21 días hábiles, contados desde la recepción del producto reclamado por parte del Garante. En casos justificados, este plazo podrá prorrogarse otros 30 días.
11. Los defectos o daños del producto deben comunicarse al Garante inmediatamente después de detectarse los mismos.
12. El cliente tiene derecho a recibir un producto nuevo que tenga los mismos parámetros técnicos o similares (incluidos los colores) si el Garante considera que la reparación del defecto no es posible.
13. La garantía será válida sólo si el dispositivo defectuoso va acompañado de una descripción del daño, todos los accesorios que el cliente recibió al comprar el dispositivo y una copia del comprobante de compra que contenga la fecha de venta.
14. La garantía no cubre: desgaste natural relacionado con el funcionamiento, daños resultantes de un uso inadecuado y no previsto en el manual de uso, daños o rasgaduras causadas por culpa del comprador, decoloración de las telas por exposición prolongada a la luz solar, lavado a temperatura inadecuada, daños mecánicos, eléctricos, térmicos, causados por líquidos o daños intencionales, modificaciones no autorizadas.
15. La Entidad Garante puede negarse a subsanar los daños en caso de rastros de reparación no autorizada o daños en la placa de datos.
16. Si el defecto no está cubierto por la garantía del fabricante, el Garante puede proponer un servicio a título oneroso. Se informará al cliente sobre el costo de la reparación, y la reparación se realizará sólo con su consentimiento.
17. La Entidad Garante no se hace responsable de los daños y perjuicios resultantes de la imposibilidad de utilizar el producto durante su reparación.
18. Los productos reclamados se aceptan únicamente limpios y en un embalaje de cartón (original u otro).
19. La entrega del producto en un estado incompleto o sin un embalaje adecuado puede constituir el motivo de la denegación de la reparación del producto o la prórroga del período de reparación por incumplimiento de las condiciones de garantía.
20. Las reglas del procesamiento de los datos personales del Cliente para la realización del servicio de garantía se definen en la Política de privacidad. Al completar el formulario de queja, el Cliente se familiariza con la cláusula de información.
21. La garantía del producto no excluye, limita ni suspende los derechos del comprador derivados de la fianza.

Ciao,



grazie per la vostra fiducia. Siamo felici di poterti dare il benvenuto nella famiglia skiddoü. Ci fa molto piacere vedervi con noi. Da ora, insieme, ci prenderemo cura di tutti quelli che non lo sanno fare da soli.

skiddoü è un marchio creato per far sorridere i bambini e i loro genitori. Crediamo che quando nasce un bambino, tutto il mondo sorride. La nostra missione è creare prodotti sicuri, ergonomici, eleganti e affidabili che permettono di scoprire il mondo insieme.

Speriamo che il prodotto che avete scelto Vi aiuterà nella quotidianità e Vi farà compagnia in ogni fase di questa nostra avventura. Il premio migliore che ci potete dare è la Vostra gioia!



Con sorriso,
Team di skiddoü

ATTENZIONE! LEGGERE ATTENTAMENTE E CONSERVARE PER RIFERIMENTI FUTURI.

Leggere attentamente le istruzioni d'uso e conservare per riferimenti futuri. L'inosservanza delle istruzioni può compromettere la sicurezza del bambino. Età raccomandata per l'uso: 3+.

AVVERTENZA!

- È necessario utilizzare dispositivi di protezione individuale, quali guanti, protezioni per gomiti e ginocchia, casco.
- Non usare nel traffico stradale.
- Il giocattolo può essere usato all'esterno, sulle superfici piane e libere da ostacoli. Non usare vicino ai veicoli meccanici, strade pubbliche, rampe, scale, salite, sulla ghiaia e sulla sabbia, nelle vicinanze di piscine o di altri bacini.
- Non usare il prodotto dopo il tramonto, nella nebbia o in altre condizioni meteorologiche che riducono la visibilità.
- Mentre il bambino usa il prodotto, deve essere sorvegliato da una persona adulta.
- Prima dell'uso, spiegare ai bambini in che cosa consiste l'uso sicuro del prodotto. Occorre assicurarsi che il bambino abbia le capacità sufficienti per usare la bici in sicurezza. Per evitare incidenti e collisioni con ferite nel bambino o nei terzi, il bambino deve capire come guidare la bici, come girare e come fermarla.
- Mentre guida, il bambino deve tenere entrambe le mani sul manubrio e, mentre prende velocità, spingersi con i piedi dal suolo
- Durante l'uso del prodotto indossare sempre le scarpe.
- Il montaggio deve essere effettuato da una persona adulta. Prima di ogni uso controllare se il prodotto non è danneggiato o usurato. Assicurarsi che tutti i suoi componenti siano correttamente fissati, ben attaccati e stretti, e le viti e i dadi svolgono correttamente le loro funzioni. Se mancano componenti o sono visibili i danni, non usare il prodotto e contattare il venditore.
- Il terreno più sicuro per guidare è quello con traffico limitato o escluso dal traffico automobilistico, es. terreno privato, parco giochi, aree ricreative o campi da calcio.
- Il prodotto può essere usato da un solo bambino con peso massimo di 30 kg.
- Il giocattolo non è dotato di freno.
- L'altezza della sella deve essere regolata in modo tale che il bambino tocchi con i piedi per terra.
- Tenere presente che il simbolo di posizione minima (sul montante della sella) sia nascosto nel tubo del telaio, altrimenti il montante della sella

possono rompersi e, in seguito, il bambino può cadere e ferirsi.

- Conservare la confezione o smaltire conformemente alle norme vigenti.
- Non lasciare liberamente gli elementi della confezione (es. pellicole di alluminio, scatole, ecc.). Pericolo di soffocamento per il bambino.

1. Lista di elementi:

| n. | elemento |
|-------|--|
| A+B+C | Telaio con forcella anteriore montata (A), staffa della sella (B) e staffa per il montaggio del manubrio (C) |
| D | Ruote con rondelle e dadi montati |
| E | Manubrio con campanello montato |
| F | Sella |
| G+H | Set di chiavi di montaggio |

2. Istruzioni di montaggio:

Manubrio

Procedi con il montaggio svitando le viti della staffa di montaggio del manubrio (fig. 1), infine sistema il manubrio (E) come da figura 2A, inserisci l'altra parte della staffa e avvita le viti. Stringi con una chiave di montaggio (H) in senso orario, fino a sentire, la resistenza (fig. 2B).

Sella

Con una chiave di montaggio (H) allenta la staffa della sella (B) per far inserire la sella (fig. 3A). Inserisci la sella (F) nel foro e stringi con una chiave a brugola (Fig. 3B) - in senso orario, fino a sentire la resistenza.

Attenzione!

- L'altezza della sella va adattata all'altezza del bambino, facendo attenzione al simbolo di inserimento minimo - deve essere nascosto all'interno del tubo del telaio (Fig. 4)!
- La sella infilata al massimo è in posizione 9, indicata sul tubo della sella (simbolo MAX - fig. 5)!
- L'altezza della sella va regolata da una persona adulta.

Ruote

Procedi con il montaggio delle ruote (D) togliendo la protezione, svitando i dadi e rimuovendo le rondelle (fig. 6A),. Infine inserisci la ruota nei fori della forcella (fig. 6B), metti le rondelle (fig. 6C) e i dadi. Stringi con una chiave (G). Il prodotto montato in modo corretto è stato rappresentato nella figura 7.

Ricordati che dopo aver montato il prodotto e prima di ogni uso, controllare se tutti gli elementi di collegamento (dadi) siano ben serrati e se i pneumatici siano sufficientemente gonfiati.

3. Pulizia e manutenzione:

Per garantire l'uso sicuro, la bici deve essere regolarmente pulita con una spugna/un panno morbido e la soluzione di acqua e sapone. Infine asciugare accuratamente. Non usare forti prodotti chimici per rimuovere lo sporco. In questo modo si possono causare danni al prodotto. Lubrificare regolarmente (o applicare lo spray anticorrosivo) gli elementi rotanti del prodotto, controllare se le viti non si sono allentate o i pezzi usurati. Se necessario, sostituire gli elementi danneggiati. Il prodotto deve essere conservato in un luogo privo di umidità, evitando le temperature estreme. Non lasciare il prodotto esposto alle condizioni atmosferiche, quali pioggia, neve o alte temperature.

4. Termini di garanzia:

1. Il Garante è skiddoü Polska Sp. z o.o. con sede a Kopanina 34, 60-105 Poznań, Poland.
2. La garanzia si riferisce ai prodotti del marchio skiddoü.
3. skiddoü Polska Sp. z o.o. garantisce il funzionamento corretto del prodotto, conformemente ai termini tecnici e funzionali di cui al presente manuale d'uso.
4. La garanzia dura 24 mesi, a partire dalla data di rilascio della merce. Se il prodotto è stato acquistato da un'azienda (fattura IVA), la garanzia dura 12 mesi.
5. È possibile prolungare il periodo di garanzia di ulteriori 12 mesi. Per farlo occorre registrare il prodotto, compilando il modulo disponibile sul sito web www.skiddou.com.
6. La garanzia è valida nel Paese dove è stato acquistato il prodotto.
7. La garanzia del produttore non è trasferibile e per questo motivo può costituire l'oggetto di reclamo soltanto del primo acquirente.
8. I difetti constatati saranno eliminati gratuitamente nel periodo di garanzia dal Garante.
9. Il cliente (il reclamante) è tenuto a presentare il reclamo attraverso il sito web www.skiddou.com. Le istruzioni di presentazione del reclamo e di spedizione del prodotto sono presentate sul sito.
10. Gli eventuali difetti o danni al prodotto constatati e segnalati nel periodo di garanzia saranno eliminati gratuitamente nel più breve tempo possibile, entro e non oltre 21 giorni lavorativi dalla data di ricevimento della merce reclamata dal Garante. In casi giustificati, tale periodo può essere prorogato di ulteriori 30 giorni.
11. I difetti o i danni al prodotto devono essere comunicati al Garante senza indugio.
12. Il cliente ha il diritto di sostituzione del prodotto con un altro, con gli stessi o simili parametri tecnici (inclusi i colori), se il Garante ritiene che non è possibile eliminare il difetto.
13. La garanzia è valida soltanto se il prodotto reclamato sarà accompagnato dalla descrizione del difetto. Insieme al prodotto occorre consegnare tutti gli accessori che il cliente ha ricevuto al momento dell'acquisto, nonché la copia della prova d'acquisto con la data di vendita.
14. Sono esclusi dalla garanzia: usura dovuta al normale utilizzo, danni dovuti all'uso improprio e non conforme alle istruzioni, danni o strappi causati dall'acquirente, scolorimento dei tessuti dovuto all'esposizione ai raggi solari, lavaggio alle temperature non adatte, danni meccanici, elettrici, termici, dovuti alla penetrazione dei liquidi o danneggiamenti volontari e difetti conseguenti, modifiche non autorizzate.
15. Il Garante ha la facoltà di rifiutare la riparazione in caso di segni di riparazioni non autorizzate o di danneggiamento della targhetta dati.
16. Se il difetto è escluso dalla garanzia del produttore, il Garante può proporre il servizio a pagamento. Al cliente saranno comunicati i relativi costi e la riparazione sarà effettuata soltanto dietro il suo consenso.
17. Il Garante non risponde dei danni e perdite dovuti all'impossibilità di utilizzare il prodotto in riparazione.
18. I prodotti da reclamare saranno accettate solo se puliti e nella scatola di cartone (originale o sostitutiva).
19. Il prodotto consegnato incompleto o senza confezione adeguata può dar luogo al rifiuto di riparazione o alla proroga del periodo di riparazione, a causa dell'inosservanza dei termini di garanzia.
20. I termini di trattamento dei dati personali del Cliente nell'ambito del servizio di garanzia sono stati definiti nella Politica della Privacy. Compilando il modulo di garanzia, il Cliente prende atto dell'informativa.
21. La garanzia per il prodotto non esclude, non limita e non sospende i diritti dell'acquirente risultanti dalla garanzia legale.



Cześć,

dziękujemy za zaufanie. Miło nam powitać Was w rodzinie skiddoü. Cieszymy się niezmiernie, że dołączyliście do naszego grona. Od teraz wspólnie będziemy dbać o tych, którzy sami o siebie jeszcze nie potrafią.

skiddoü to marka stworzona, by sprawiać uśmiech na twarzach dzieci i rodziców. Wierzymy, że gdy rodzi się dziecko, cały świat się śmieje. Naszą misją jest tworzenie bezpiecznych, ergonomicznych, stylowych i trwałych produktów, pozwalających Wam wspólnie odkrywać świat.

Jesteśmy pełni nadziei, że wybrany przez Was produkt ułatwi codzienność oraz będzie towarzyszyć Wam na każdym etapie wspólnej przygody. Największą nagrodą będzie dla nas Wasza radość!



Z uśmiechem,
zespół skiddoü

WAŻNE! PRZECZYTAJ UWAŻNIE I ZACHOWAJ NA PRZYSZŁOŚĆ JAKO ODNIESIENIE

Prosimy dokładnie zapoznać się z instrukcją obsługi i zachować ją na przyszłość. Nieprzestrzeganie zawartych tu treści może wpłynąć na bezpieczeństwo dziecka. Rekomendowany wiek użytkownika przez dziecko: 3+.

OSTRZEŻENIE!

- Konieczność stosowania środków ochrony indywidualnej, tj. rękawice, ochraniacze na łokcie i kolana oraz kask.
- Nie używać w ruchu ulicznym.
- Zabawka przeznaczona do użytku zewnętrznego, na wolnych od przeszkód i płaskich powierzchniach. Nigdy nie używać w pobliżu pojazdów mechanicznych, dróg publicznych, podjazdów, schodów, górki, na powierzchni żwirowej i piaskowej oraz na terenie basenów i innych zbiorników wodnych.
- Nie należy używać produktu po zmroku, podczas mgły lub w innych warunkach pogodowych ograniczających widoczność.
- Zalecany stały nadzór osoby dorosłej w trakcie użytkowania produktu przez dziecko.
- Przed rozpoczęciem użytkowania należy wyjaśnić dzieciom, na czym polega bezpieczne użytkowanie produktu oraz należy się upewnić, że dziecko posiada już niezbędne umiejętności pozwalające na korzystanie z rowerka w sposób bezpieczny. Aby uniknąć wypadków i zderzeń powodujących urazy dziecka lub osób trzecich dziecko musi rozumieć jak prowadzić rowerek, jak skręcać i jak go zatrzymać.
- Podczas jazdy dziecko musi trzymać obie ręce na kierownicy, a podczas rozpędzania się powinno odpychać się naprzemiennie stopami od podłoża.
- Podczas korzystania z produktu należy mieć zawsze założone buty.
- Wymagany montaż przez osobę dorosłą. Przed każdym użyciem należy sprawdzić, czy produkt nie jest uszkodzony i czy nie zawiera śladów zużycia. Należy upewnić się, czy wszystkie jego części są poprawnie przymocowane, dobrze dopasowane i dokręcone, a śruby i nakrętki pełnią poprawnie swoje funkcje. W przypadku braku części bądź uszkodzeń nie używaj produktu, lecz skontaktuj się ze sprzedawcą.
- Najbezpieczniejsze tereny do jazdy to obszary o ograniczonym lub wyłączonym ruchu samochodowym np. tereny prywatne, place zabaw, tereny rekreacyjne czy boiska szkolne.
- Produkt przeznaczony jest do użytku przez jedno dziecko o maksymalnej wadze 30 kg.
- Niniejsza zabawka nie ma hamulca.
- Wysokość siedziska powinna być dobrana w taki sposób, aby dziecko

całymi stopami dotykało ziemi.

- Należy pamiętać, aby zaznaczony na słupku siodełka znak minimalnego wsunięcia był schowany w rurze ramy. Nieodpowiednie wsunięcie może spowodować uszkodzenie słupka i zranienie się dziecka.
- Zachowaj opakowanie bądź zutylizuj zgodnie z przepisami.
- Nie zostawiaj swobodnie dostępnych części opakowania (np. folie aluminiowe, kartony itp.). Grozi to niebezpieczeństwem uduszenia dziecka.

1. Lista elementów:

| Lp. | element |
|-------|---|
| A+B+C | Rama z zamontowanym przednim widelcem (A), obejmą siedziska(B) oraz uchwytem do montażu kierownicy(C) |
| D | Koła z zamontowanymi podkładami i nakrętkami |
| E | Kierownica z zamontowanym dzwonkiem |
| F | Siodełko |
| G+H | Zestaw kluczy montażowych |

2. Instrukcja montażu:

Kierownica

Montaż rozpocznij od odkręcenia śrubek uchwyty montażowego kierownicy (rys 1), następnie umieść kierownicę (E) w sposób wskazany na rysunku 2A, nałóż drugą część uchwyty i wkręć śrubki. Dokręć je przy pomocy klucza montażowego (H) ,zgodnie z ruchem wskazówek zegara do wyczuwalnego oporu (Rys. 2B).

Siodełko

Za pomocą klucza montażowego (H) poluzuj obejmę siedziska(B) aby przetożyć przez nią siodełko (rys.3A). Następnie wsuń siodełko (F) w otwór i dokręć imbussem(Rys. 3B)- zgodnie z ruchem wskazówek zegara do wyczuwalnego oporu.

Uwaga!

- Wysokość siodełka należy dostosować do wzrostu dziecka, jednocześnie zwracając uwagę , żeby znak minimalnego wsunięcia był schowany w rurze ramy (Rys. 4)!
- Maksymalne wsunięcie siedziska to pozycja 9, wskazana na rurze siedziska i oznaczona symbolem MAX- rys. 5!
- Wysokość siodełka może regulować tylko osoba dorosła.

Koła

Montaż kół (D) rozpocznij od zdjęcia zabezpieczenia , odkręcenia nakrętek i zdjęcia podkładek (6A). Następnie włóż koło w otwory w widelcu(rys. 6B) , nałóż podkładki(rys. 6C) i nakrętki . Dokręć je przy pomocy klucza (G) .

Prawidłowo zmontowany produkt przedstawia rysunek 7.

Pamiętaj , aby po złożeniu produktu oraz przed każdym użyciem należy się upewnić czy wszystkie elementy łączące (nakrętki) są dobrze dokręcone oraz czy w kołach jest wystarczająco dużo powietrza.

3. Czyszczenie oraz konserwacja:

Aby zapewnić bezpieczne użytkowanie rowerek należy czyścić regularnie przy użyciu miękkiej gąbki/szmatki oraz roztworu mydła i wody, na końcu wycierając produkt do sucha. Nie należy stosować silnych środków chemicznych do czyszczenia zabrudzeń. Może to

doprowadzić do uszkodzenia produktu. Należy regularnie stosować smar (lub spray antykorozyjny) do obrotowych części produktu oraz sprawdzać poluzowanie śrub i zużycie części. Jeśli istnieje konieczność należy wymienić uszkodzone części. Produkt należy przechowywać w miejscu wolnym od wilgoci oraz skrajnych temperatur. Nie należy pozostawiać produktu narażonego na warunki atmosferyczne tj. deszcz, śnieg czy wysokie temperatury.

4. Warunki gwarancji:

1. Gwarantem jest skiddoū Polska Sp. z o.o. siedzibą w Kopanina 34, 60-105 Poznań, Poland.
2. Gwarancja dotyczy produktów marki skiddoū.
3. skiddoū Polska Sp. z o.o. gwarantuje sprawne działanie produktu zgodnie z warunkami techniczno-eksploatacyjnymi opisanymi w instrukcji obsługi.
4. Gwarancja jest udzielana na okres 24 miesięcy, licząc od daty wydania towaru. W przypadku zakupu produktu przez firmę (faktura VAT) gwarancja udzielana jest na okres 12 miesięcy.
5. Istnieje możliwość przedłużenia okresu ochrony gwarancyjnej o kolejne 12 miesięcy. Warunkiem przedłużenia jest zarejestrowanie produktu poprzez wypełnienie formularza dostępnego na stronie internetowej www.skiddou.com.
6. Gwarancja obowiązuje w kraju, w którym zakupiono produkt.
7. Gwarancja producenta nie jest zbywalna i dlatego może być przedmiotem roszczenia tylko pierwszego nabywcy.
8. Ujawnione wady będą usunięte bezpłatnie w okresie gwarancji przez Gwaranta.
9. Klient (reklamujący) jest zobowiązany do zgłoszenia reklamacji przez stronę internetową www.skiddou.com. Instrukcja zgłaszania i wysyłki reklamowanego produktu jest dostępna na stronie.
10. Ewentualne wady lub uszkodzenia produktu ujawnione i zgłoszone w okresie gwarancji będą usunięte bezpłatnie w możliwie najkrótszym terminie, nieprzekraczającym 21 dni roboczych, licząc od momentu otrzymania reklamowanego produktu przez Gwaranta. W uzasadnionych przypadkach, termin ten może ulec przedłużeniu o kolejne 30 dni.
11. Wady lub uszkodzenia sprzętu powinny być zgłoszone do Gwaranta niezwłocznie po ujawnieniu się ich.
12. Klientowi przysługuje prawo do wymiany towaru na inny, posiadający te same lub zbliżone parametry techniczne (również kolorystykę) w przypadku, gdy Gwarant uzna, że usunięcie wady nie jest możliwe.
13. Gwarancja będzie respektowana jedynie w przypadku dołączenia do reklamowanego urządzenia opisu uszkodzenia, wszystkich akcesoriów, które klient otrzymał podczas kupna urządzenia oraz kopii dowodu zakupu zawierającego datę sprzedaży.
14. Gwarancją nie są objęte: naturalne zużycie związane z eksploatacją, uszkodzenia powstałe w wyniku niewłaściwego i niezgodnego z instrukcją obsługi użytkowania, uszkodzenia lub rozdarcia wynikłe z winy nabywcy, płowienie tkanin spowodowane długotrwałym działaniem promieni słonecznych, pranie w nieodpowiedniej temperaturze, uszkodzenia mechaniczne, elektryczne, termiczne, ingerencje cieczy lub celowe uszkodzenia i wywołane nimi wady, samowolne przeróbki.
15. Gwarant może odmówić wykonania naprawy w przypadku śladów nieautoryzowanej naprawy lub uszkodzenia tabliczki znamionowej.
16. W przypadku gdy usterka nie jest objęta gwarancją producenta, Gwarant może zaproponować wykonanie usługi odpłatnej. Klient zostanie poinformowany o kosztach naprawy, a naprawa zostanie wykonana wyłącznie za jego zgodą.
17. Gwarant nie odpowiada za szkody i straty powstałe w wyniku niemożności korzystania z produktu będącego w naprawie.
18. Produkty do reklamacji przyjmowane są wyłącznie czyste i w kartonowym opakowaniu (oryginalnym lub zastępczym).
19. Dostarczenie produktu w stanie niekompletnym lub brak odpowiedniego opakowania może stanowić podstawę do odmowy naprawienia produktu lub przedłużenia okresu naprawy, w związku z niezachowaniem warunków gwarancji.
20. Zasady przetwarzania danych osobowych Klienta w ramach świadczenia gwarancyjnych określa Polityka Prywatności. Wypełniając formularz reklamacyjny Klient zapoznaje się z klauzulą informacyjną.
21. Gwarancja na produkt nie wyłącza, nie ogranicza ani nie zawiesza uprawnień kupującego wynikających z rękojmi.

manufacturer/ hersteller/ fabricant/ fabricante/
fabbricante/producent

skiddou Polska Sp. z o. o.
ul. Kopanina 34,
60-105 Poznań, Poland